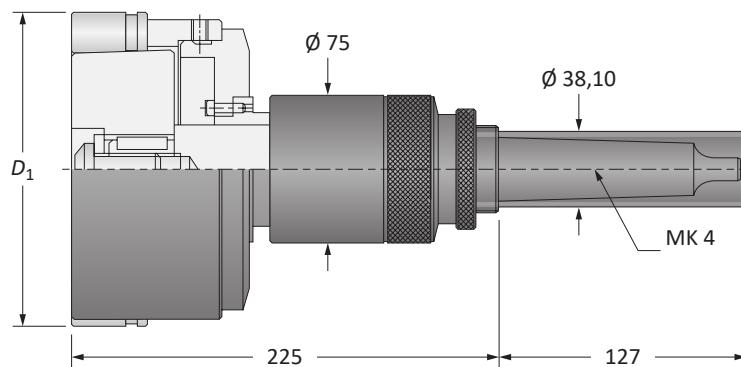


Válečkovací nástroje | Slepé otvory

Série U | Rozsah průměrů: 149,90 mm - 165,90 mm (5,9016" - 6,5315")



Slepé otvory

D_1		Obj. číslo*		Náhradní součásti			
Metrické (mm)	Palcové (inch)	Sestava s kuželovou stopkou	Sestava s válcovou stopkou	Klec	Kužel**	Válečky	Počet válečků
149,90 - 150,90	5,9016 - 5,9409	RSKU-200-xxxxx	RSKU-100-xxxxx	RSCU-015-01500	RSTU-0xx-01500	RSRY-708-00812	13
150,90 - 151,90	5,9409 - 5,9803	RSKU-200-xxxxx	RSKU-100-xxxxx	RSCU-015-01510	RSTU-0xx-01510	RSRY-708-00812	13
151,90 - 152,90	5,9803 - 6,0197	RSKU-200-xxxxx	RSKU-100-xxxxx	RSCU-015-01520	RSTU-0xx-01520	RSRY-708-00812	13
152,90 - 153,90	6,0197 - 6,0591	RSKU-200-xxxxx	RSKU-100-xxxxx	RSCU-015-01530	RSTU-0xx-01530	RSRY-708-00812	13
153,90 - 154,90	6,0591 - 6,0984	RSKU-200-xxxxx	RSKU-100-xxxxx	RSCU-015-01540	RSTU-0xx-01540	RSRY-708-00812	13
154,90 - 155,90	6,0984 - 6,1378	RSKU-200-xxxxx	RSKU-100-xxxxx	RSCU-015-01550	RSTU-0xx-01550	RSRY-708-00812	13
155,90 - 156,90	6,1378 - 6,1772	RSKU-200-xxxxx	RSKU-100-xxxxx	RSCU-015-01560	RSTU-0xx-01560	RSRY-708-00812	13
156,90 - 157,90	6,1772 - 6,2165	RSKU-200-xxxxx	RSKU-100-xxxxx	RSCU-015-01570	RSTU-0xx-01570	RSRY-708-00812	13
157,90 - 158,90	6,2165 - 6,2559	RSKU-200-xxxxx	RSKU-100-xxxxx	RSCU-015-01580	RSTU-0xx-01580	RSRY-708-00812	13
158,90 - 159,90	6,2559 - 6,2953	RSKU-200-xxxxx	RSKU-100-xxxxx	RSCU-015-01590	RSTU-0xx-01590	RSRY-708-00812	13
159,90 - 160,90	6,2953 - 6,3346	RSKU-200-xxxxx	RSKU-100-xxxxx	RSCU-015-01600	RSTU-0xx-01600	RSRY-708-00812	13
160,90 - 161,90	6,3346 - 6,3740	RSKU-200-xxxxx	RSKU-100-xxxxx	RSCU-015-01610	RSTU-0xx-01610	RSRY-708-00812	13
161,90 - 162,90	6,3740 - 6,4134	RSKU-200-xxxxx	RSKU-100-xxxxx	RSCU-015-01620	RSTU-0xx-01620	RSRY-708-00812	13
162,90 - 163,90	6,4134 - 6,4528	RSKU-200-xxxxx	RSKU-100-xxxxx	RSCU-015-01630	RSTU-0xx-01630	RSRY-708-00812	13
163,90 - 164,90	6,4528 - 6,4921	RSKU-200-xxxxx	RSKU-100-xxxxx	RSCU-015-01640	RSTU-0xx-01640	RSRY-708-00812	13
164,90 - 165,90	6,4921 - 6,5315	RSKU-200-xxxxx	RSKU-100-xxxxx	RSCU-015-01650	RSTU-0xx-01650	RSRY-708-00812	13

*xxxxx = Odkaz na válečkovanou velikost s přesností na 2 desetinná místa (např. válečkovací nástroj Ø 160,00 mm se stopkou MK.4: RSKU-200-16000).

**x = Číslo v rozsahu 2-8. Závisí na přesném válečkováném průměru. Správný postup pro určení hodnoty „x“ naleznete na straně D: 6.

POZNÁMKA: Válečkovací nástroje se dodávají kompletní, včetně klece, kužele a válečků.

D: 42 - 45

D: 40 - 41

D: 39

